

# FireBox

Svestrana rješenja za spojeve sigurne u požaru

# Očuvanje funkcije

## za sigurnosne električne sustave

Očuvanje električne funkcije u požaru zahtjeva se u svim građevinama gdje je otežana evakuacija, npr. u hotelima, bolnicama, podzemnoj željeznici ili tunelima. Time je osigurano napajanje nužne rasvjete, ventilacije i dojavnih sustava, koji omogućuju sigurno napuštanje objekta u slučaju požara. Što duže tehnički sustavi rade, to su veće šanse za spašavanjem.

Važan element pritom je spoj i razvod sigurnosnih kabela u odgovarajućim razvodnim kutijama FireBox tvrtke OBO Bettermann. One omogućuju pouzdanu funkciju sigurnosno električnih sustava u slučaju požara, na određeno razdoblje.

### Očuvanje funkcije za evakuaciju i spašavanje

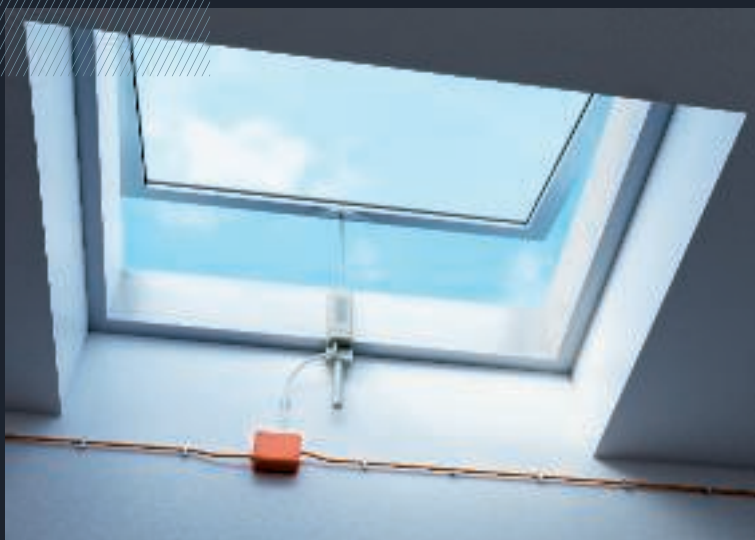
Prve minute nakon izbijanja požara igraju jako važnu ulogu kod evakuacije zgrade. U tom vremenu\* sustavi tvrtke OBO za očuvanje funkcije E30 održavaju protok energije za:

- Sigurnosnu rasvjetu
- Evakuacijska dizala
- Sustave za dojavu požara
- Sustave za uzbunjivanje i obavješćivanje
- Sustave za prirodno odimljavanje

### Očuvanje funkcije za gašenje požara

Za potporu u gašenju požara potrebno je osigurati da određeni sustavi imaju dovoljno struje određeno razdoblje\* nakon izbijanja vatre. Sustavi tvrtke OBO za očuvanje funkcije E60 i E90 osiguravaju primjerice:

- Sustave za opskrbu vodom za gašenje
- Sustave za ručno odimljavanje
- Sustave za zaštitu od dima
- Vatrogasna dizala
- Sigurnosno napajanje strujom



\* Zahtjevi za trajanje očuvanja funkcije ovise o lokalnim građevinskim propisima.

# Ispitivanje otpornosti na požar

## Bez kompromisa

E30

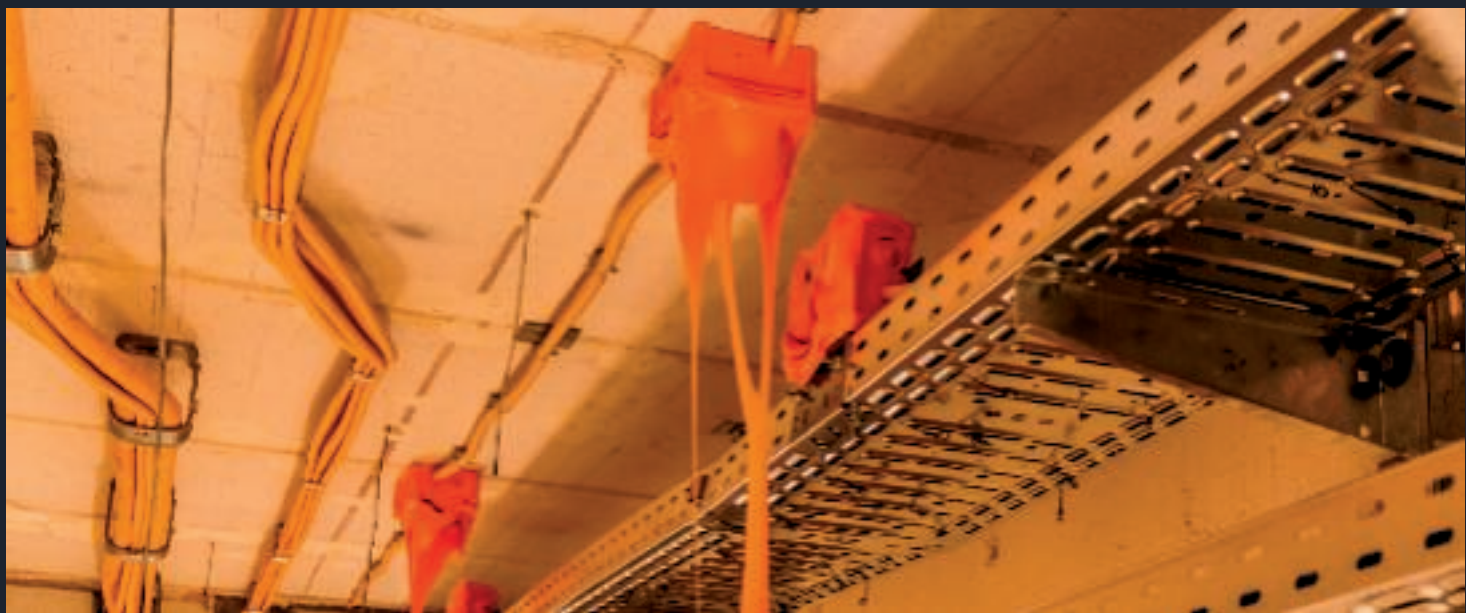
E60

E90



Kod protupožarne zaštite nema kompromisa. Svaki upotrijebljeni proizvod mora u slučaju nužde funkcionirati apsolutno pouzdano te ispunjavati zakonske i građevinske propise. Kao kupac OBO proizvoda možete se pouzdati u provjerenu kvalitetu. Naši stručnjaci za zaštitu od požara svaki novo razvijeni proizvod podvrgavaju opsežnim ispitivanjima u akreditiranim institutima za ispitivanje. Pritom se držimo nacionalnih i međunarodnih standarda.

Neovisni kontrolori bilježe rezultate i našim proizvodima dodjeljuju odgovarajuće dokaze o prikladnosti kao što su odobrenja, ocjene ili potvrde o ispitivanju. Tako su i naše kutije FireBox ispitane prema HRN EN 4102 dio 12 i odobrene u razredima E30, E60 i E90. Odgovarajuću opću potvrdu o ispitivanju br. P-MPA-E-20-00 možete preuzeti u području preuzimanja [www.obo.hr](http://www.obo.hr). Tamo možete vidjeti i preuzeti sve certifikate naših proizvoda za zaštitu od požara.



Vrijeme	Temperatura požarnog odjeljka
E30	840 °C
E60	945 °C
E90	1006 °C

Sve razvodne kutije FireBox položile su ispit otpornosti na požar. Pritom se ispitivalo jesu li električni spojevi otporni na temperature do 1000 °C i mogu li i dalje funkcionirati. Često takve provjere otpornosti na požar provodimo već u fazi razvoja proizvoda. Rezultati se nakon toga uzimaju u obzir kod daljnjeg razvoja. Na kraju nudimo sigurna i praktična rješenja koja zadovoljavaju građevinske zahtjeve odgovarajućim odobrenjima.

# Slučaj primjene razvodne kutije FireBox

## Spajanje i razvod sigurnosnih kabela

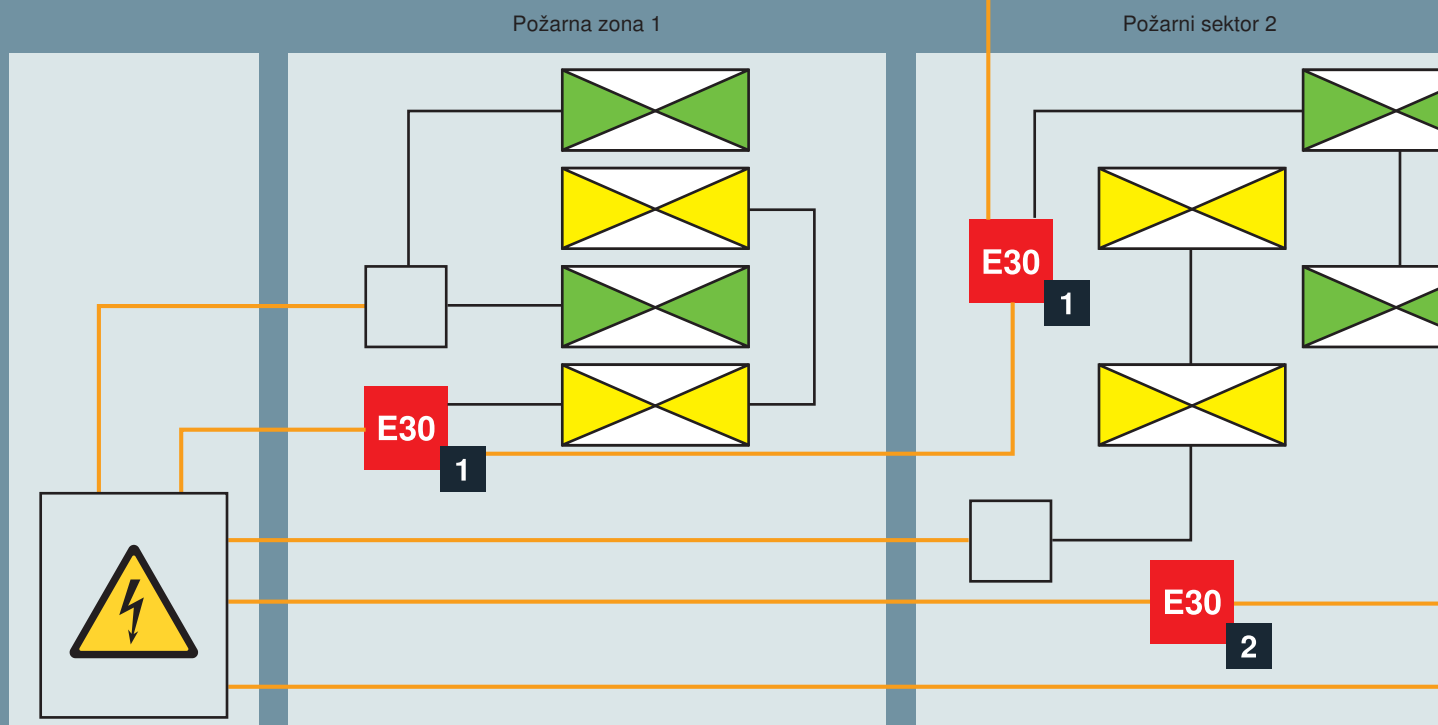
Ako građevina ima ugrađen sustav za dojavu požara, u određenim područjima nisu potrebne instalacije kabela s razredom očuvanja funkcije E30. U to ulaze npr. razvodni vodovi do dojavnika požara koji se nalaze u požarnoj zoni. Ovdje je dovoljna instalacija kabela E30 do prvog dojavnika požara. Ako je sustav za dojavu požara izveden u obliku petlje, sigurnosni kabeli uopće nisu potrebni E30. Sustav prepoznaje prekide u slučaju i automatski prebacuje signalne putanje.

Ako se instalacije sustava za dojavu požara provode kroz nadzirana područja u završni požarni sektor, također nisu potrebne instalacije kabela E30. Ako se ne nadziru požarni sektori koji se premošćuju, nužno je instalirati sigurnosne kabele s razredom očuvanje funkcije E30.



Prethodno opisani izuzeci ne odnose se na napajanje sigurnosnih sustava s razredom očuvanja funkcije E60 i E90. Elektroinstalacije viših razrede uvijek se izvode sigurnosnim kabelima.

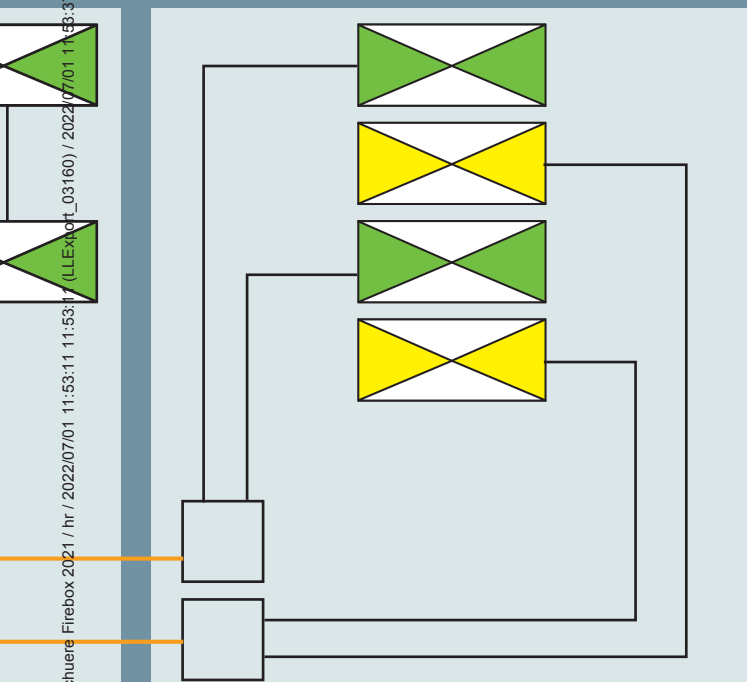
Polaganje kabela s očuvanjem funkcije:  
Primjer sustava za rasvjetu u nužde





Broschuere Firebox 2021 / hr / 2022/07/01 11:53:11 (LLE:ext\_03160) / 2022/07/01 11:53:37

Požarni sektor n (krajnja požarna zona)



Glavni razvodni ormar



Razvodni ormarić s očuvanjem funkcije E30 (uključen osigurač)



Razvodni ormarić



Sigurnosna svjetiljka sa oznakom evakuacijskog puta



Sigurnosna svjetiljka



Standardni vod



Sigurnosni kabel s očuvanjem funkcije E30

**1**

Spajanje i razvod

**2**

Spajanje

# Pregledan portfelj, široka primjena

## Šest varijanti za sve primjene

Razvodna kutija FireBox dostupna je u različitim izvedbama koje pouzdano pokrivaju gotovo svako područje i sve vrste primjene. Podjela u šest proizvodnih grupa i dalje je pregledna. Sve razvodne kutije pričvršćuju se s vanjske strane što je vrlo praktično.

Razvodne kutije opremljene su mekanim utičnim brtvama koje omogućuju brzu i sigurnu montažu u skladu s odobrenjem. Dodatna priprema razvodne kutije nije potrebna. Ove izvedbe FireBox kutije dostupne su u tri veličine.

Osim toga, dostupne su i zatvorene prazne kutije, s pričvršćenjem od nehrđajućeg čelika, koje omogućuju individualno opremanje. Dostupne su u 4 različite veličine.

### FireBox za podatkovnu tehnologiju

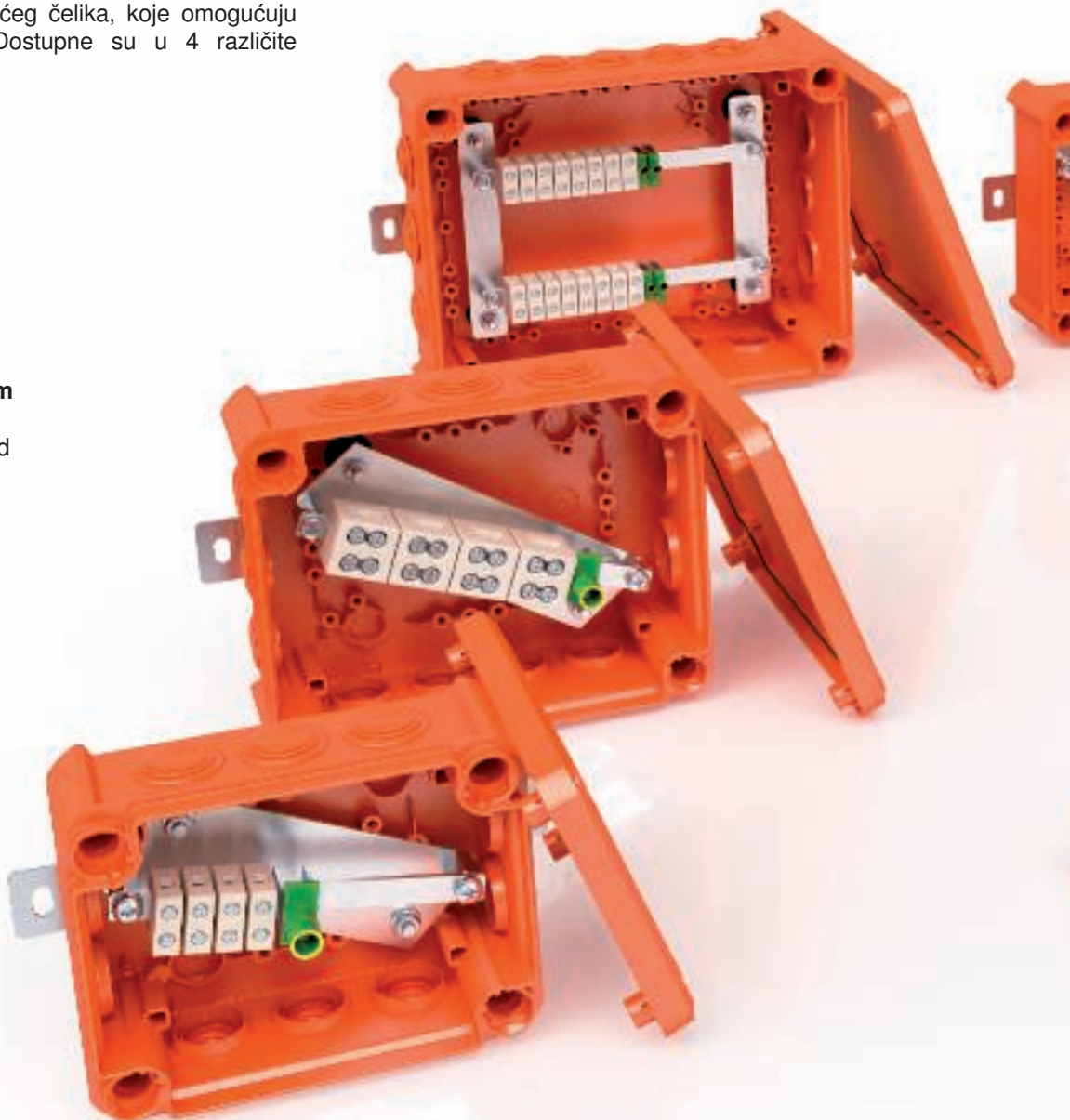
Keramičke stezaljke prilagođene su za spajanje vodiča za prijenos podataka

### FireBox s dvostrukim stezaljkama

za spajanje i razvod sigurnosnih kabela

### FireBox s jednostrukim stezaljkama

za spajanje sigurnosnih kabela



IP  
66

HALOGEN  
FREE

Razvodna kutija FireBox odlikuje se materijalom bez halogena kod kojeg, u slučaju požara ne nastaju štetni plinovi te se stradanja ljudi i materijalne štete svode na minimum. Sve razvodne kutije imaju razred zaštite IP66.



**FireBox zatvorena, prazna**  
s montažnim profilom i  
vanjskim pričvršćivanjem od  
nehrđajućeg čelika za  
individualno opremanje

**FireBox s 1 nosačem osigurača**  
za siguran razvod, s jednostrukim i  
dvostrukim stezaljkama

**FireBox s 2 nosača osigurača**  
za zaštitu dva kabela  
odvojka, s jednostrukim i  
dvostrukim stezaljkama



**Dodatni pribor**

Kabelska uvodnica V-TEC, utične brtve, jednostruke i dvostruke stezaljke, stezaljke za zaštitni vodič te nosač osigurača (dostupno i zasebno)

# Tehnika spajanja

## Keramička stezaljka glavni je dio razvodne kutije FireBox

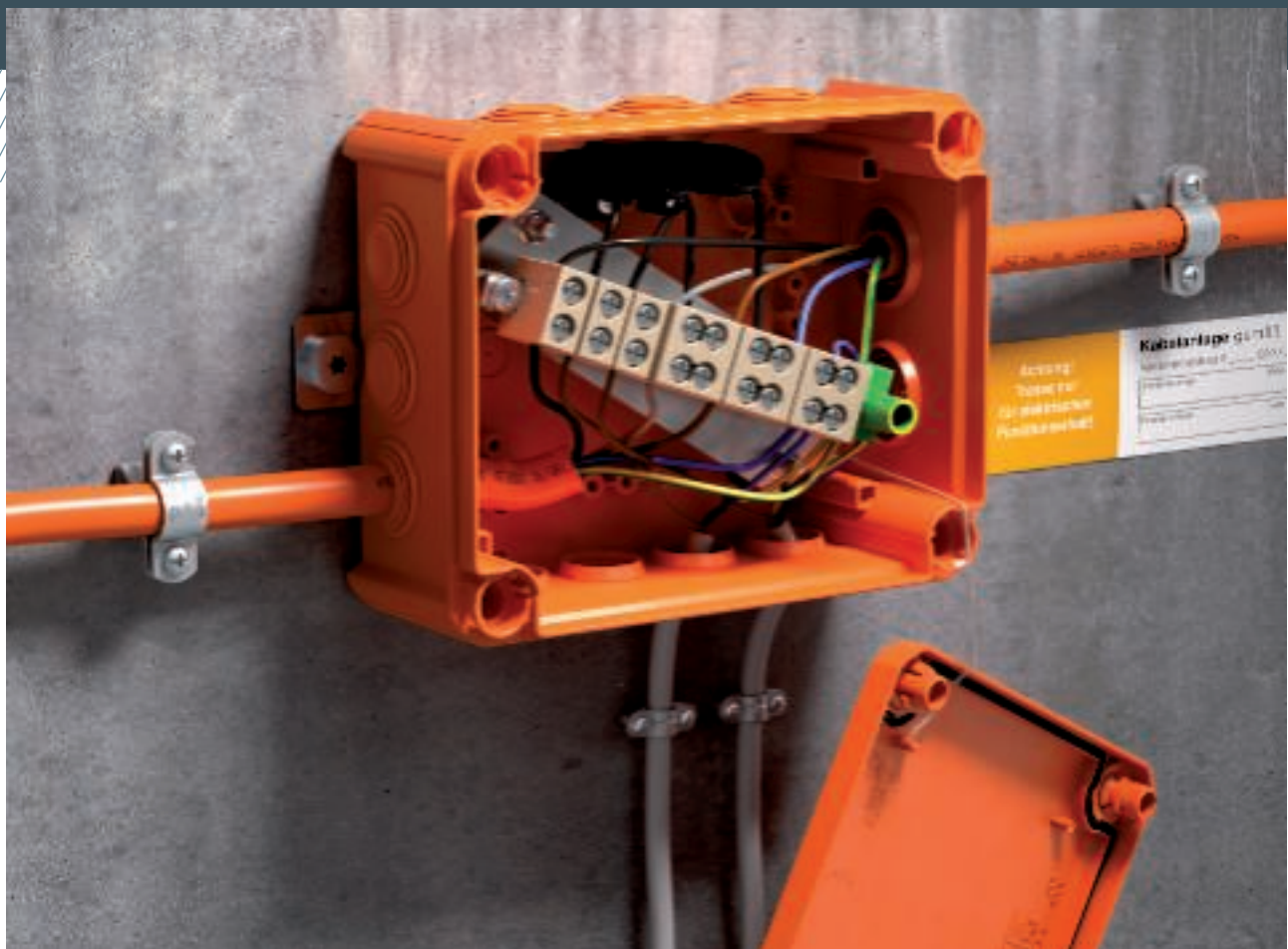
Glavni dio razvodne kutije OBO FireBox je keramička priključna stezaljka. Dostupna je kao jednostruka i dvostruka stezaljka. Tijelo stezaljke izrađeno je od keramičkog materijala otpornog na visoke temperature te je osnova za sigurno mehaničko i električno spajanje i razvod kabela. U kombinaciji s kućištem od termoplastike, keramička stezaljka čini važan sustav ispitan za zaštitu od požara.

Različite veličine razvodnih kutija prilagođene su dotičnim promjerima stezaljki: kutija FireBox T100 za presjek kabela od 6 mm<sup>2</sup>, T160 za 10 mm<sup>2</sup> i T250 za 16 mm<sup>2</sup>.

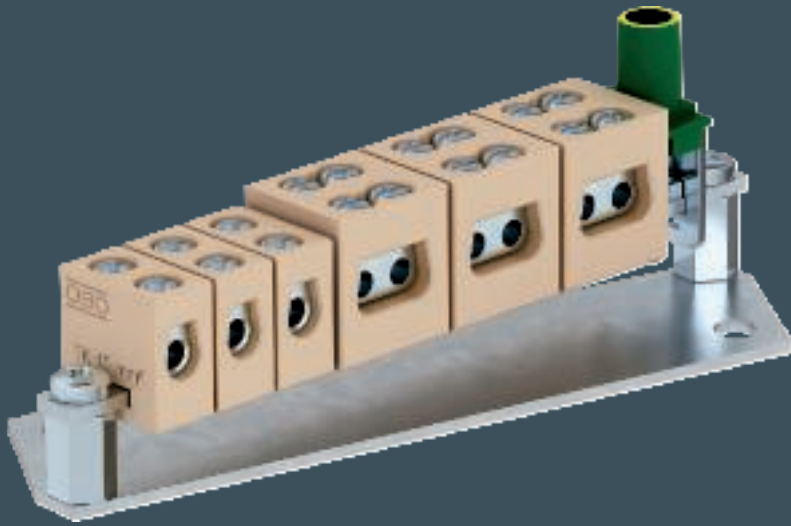


Prazna razvodna kutija FireBox T350 nudi sada još više prostora za opremanje različitim stezaljkama.

Zahvaljujući dijagonalno montiranim stezaljkama, uvijek ima dovoljno prostora za ožičenje. Dvostruka izvedba stezaljka po potrebi omogućuje razvod kabela različitih presjeka. Takvo ožičenje može se osigurati putem zasebnog nosača osigurača.





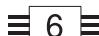
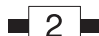
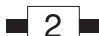
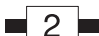





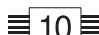
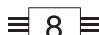


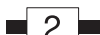
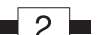




## Prednosti

- Izvedbe: jednostruka i dvostruka stezaljka
- Odvajanje vodiča različitih presjeka dvostrukim stezaljkama
- Zaštita različitih strujnih krugova moguća je pomoću zasebnog nosača osigurača
- Stezaljka za zaštitni vodič nalazi se na montažnom profilu pa poklopac za zaštitu metalnih dijelova nije potreban

## Kapacitet keramičkih stezaljki po priključku

			Nazivni presjek žila							
			0,5	1,5	2,5	4	6	10	16	
Nazivni presjek stezaljki	mm <sup>2</sup>	mm	mm <sup>2</sup>	n x 						
			max. Nm							
	4	6	0,5		-	-	-	-	-	-
	6*	7	0,7	-					-	-
	10*	10	1,5	-						-
16*	10	2,2	-							

\* - 2 = 2 x n

Kod primjene dvostruke stezaljke, kapacitet se udvostručuje

# Minimalni zahtjevi kod montaže, maksimalna sigurnost

## Dodatni pribor i mogućnosti montaže

### Montažne pločice

Za pričvršćivanje razvodnih kutija FireBox na sustave nosača kabela, na raspolaganju su dvije univerzalne, ojačane montažne pločice: tip F za montažu s prednje strane nosača kabela i tip B za montažu sa stražnje strane. U oba slučaja otvor razvodne kutije uvijek je dostupan i kabeli se ne moraju provoditi preko ruba nosača kabela. Montažne pločice prikladne su za kabelske police i ljestve te za mrežne police.



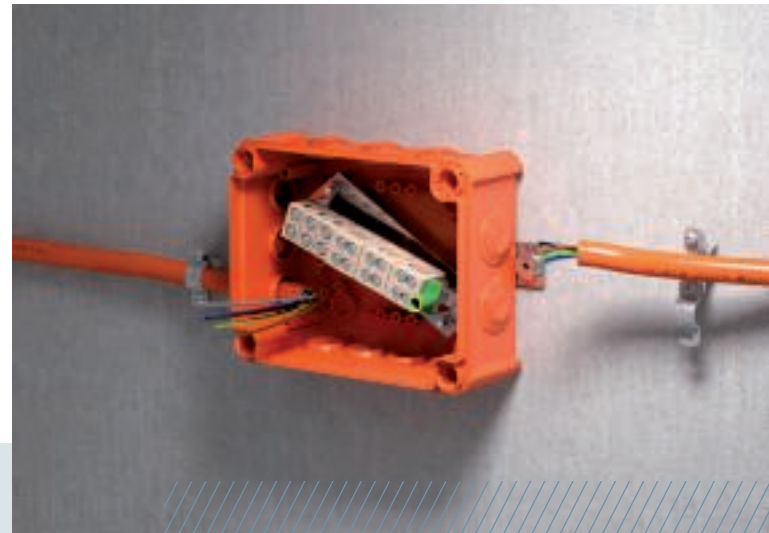


### Sidreni vijci

Priloženi sidreni vijci odobreni su za pričvršćivanje razvodnih kutija na zidovima i stropovima od betona ili cigle.

### Utične brtve

Uvod kabela izvodi se jednako lako kao i montaža razvodne kutije FireBox: vodovi se uvode i provode kroz montirane elastične utične brtve. Mekne brtve fleksibilno se prilagođavaju kabelu i obuhvaćaju ga tako da ne može proći prašina i voda.



### Kabelska uvodnica V-TEC

U kombinaciji s razvodnom kutijom FireBox kabeli se mogu instalirati i u robusnijem načinu pomoću sustava kabelaških uvodnica. Kod zatvorenih kutija, položaj se bira po potrebi. Kabelske uvodnice V-TEC nude sigurnu zaštitu od zakretanja, visoku nepropusnost i tlačno rasterećenje te su dostupne u veličinama M16 do M40, u kompletu s odgovarajućom maticom.



# OBO podrška: pomoć stručnjaka za protupožarnu zaštitu

Savjet: kada je u pitanju protupožarna tehnika, obratite se pouzdanom partneru putem OBO korisničke službe. Naša stručna i kvalificirana korisnička služba u stalnom je kontaktu s našim voditeljima proizvodnih programa i razvojnim inženjerima te vam može pomoći praktičnim rješenjima.

Kod opsežnijih pitanja ili kompleksnih izazova spajamo vas s dotičnim stručnjakom za protupožarnu zaštitu. Ili možemo organizirati posjetu od strane prodajnog inženjera koji će s vama pronaći odgovarajuće rješenje na licu mjesta. Osnovno znanje i informacije o novostima u protupožarnoj zaštiti možete dobiti na našim seminarima, na kojima će stručnjaci tvrtke OBO i vanjski suradnici podijeliti s vama svoje znanje.

## Međunarodna podrška

Odredbe za zaštitu od požara razlikuju se ovisno o državi. Stoga su naši stručnjaci za protupožarnu zaštitu u stalnom kontaktu sa stručnjacima naših inozemnih podružnica. To znači: ako imate projekt u drugoj državi i dalje se možete osloniti na nas!

**40 godina iskustva u protupožarnoj zaštiti tvrtku OBO čine pouzdanim partnerom. Želimo svojim kupcima proslijediti svoje znanje u teoriji i praksi i stoga smo razvili široku ponudu:**

## Osobna usluga:

- Telefonsko savjetovanje i podrška putem e-mail pošte
- Usluga na terenu diljem svijeta
- Seminarari na temu protupožarne zaštite

## Online-podrška:

- Priručnik o protupožarnoj zaštiti i katalog
- Upute i videozapisi za ugradnju
- Pomoć pri odabiru
- Certifikati
- Online seminarari

**Služba za korisnike**  
**+385 (0)42 215 780**



Opće i dodatne informacije o temi protupožarne zaštite pronaći ćete u našem priručniku za protupožarnu zaštitu.

U priručniku stručnjaci tvrtke OBO objašnjavaju važne osnove, predstavljaju probleme s odgovarajućim rješenjima i informiraju o ispitnim postupcima i certifikatima. Aktualni noviteti, norme i zakonski propisi uzetu su u obzir kod nove verzije priručnika. Iskoristite naše stručno znanje iz 40-godišnjeg iskustva u protupožarnoj zaštiti.

Priručnik za zaštitu od požara naručite na [www.obo.hr](http://www.obo.hr).



Konkretno informacije o temi „Ispitani sustavi polaganja kabela s integriranim očuvanjem funkcije prema HRN DIN 4102 dio 12“ pronaći ćete u istoimenoj brošuri.

U brošuri se opisuju normirane nosive konstrukcije za očuvanje funkcije te nosive konstrukcije za sigurnosne kabele za koje OBO ima važeće potvrde o ispitivanju ili izjave stručnjaka. Razredi očuvanja funkcije, certifikati i ugradbeni parametri različitih sustava navedeni su na pregledan način. Osim toga, u tablicama se navode proizvođači i tipovi kabela ispitani na očuvanje funkcije.



## FireBox s utičnim brtvama i jednostrukim stezaljkama

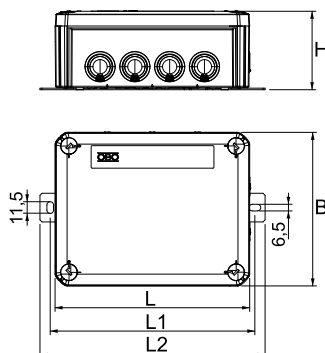


Tip	Nazivni presjek mm <sup>2</sup>	Jednostruke stezaljke	Zaštitna stezaljka	Uvod-nice	Pak. komad	Težina kg/100 kom.	Br. art.
<b>T100ED 06A</b>	6	4	1	8xM25 2xM32	1	42,730	<b>7205740</b>
<b>T160ED 10A</b>	10	4	1	7xM25 5xM32	1	62,918	<b>7205742</b>
<b>T250ED 16A</b>	16	4	1	9xM25 7xM32	1	92,919	<b>7205744</b>

Razvodna kutija s mekanim utičnim brtvama. Zahvaljujući dijagonalno postavljenoj keramičkoj stezaljci, otpornoj na visoke temperature, kutija ima dovoljno mjesto za ožičenje. Žuto zelena stezaljka za zaštitni vodič. Kutija se pričvršćuje s vanjske strane pomoću pričvrstnih pločica. Odobrena instalacija kabela s očuvanjem funkcije sukladno HRN DIN 4102 dio 12, razredi E30, E60 i E90. Keramičke stezaljke ispitane su prema HRN EN 60998-2-1:2004.

Uključujući 2 x vijka za beton MMSplus P 6x35.

### Dimenzije



Tip	Mje-						
	Mjera L	Mjera L1	Mjera L2	Mjera B	Mjera H	Mjera L1	Mjera L2
T100ED 06A	150	162	182	116	67	162	182
T160ED 10A	190	200	220	150	77	200	220
T250ED 16A	240	250	270	190	95	250	270

## FireBox s utičnim brtvama, dvostruke stezaljke

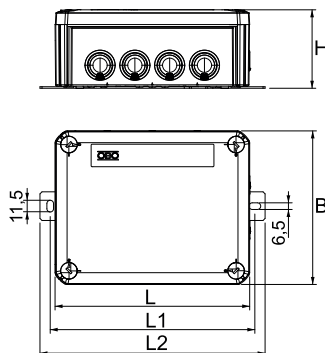


Tip	Nazivni presjek mm <sup>2</sup>	Dvostruke stezaljke	Zaštitna stezaljka	Uvod-nice	Pak. komad	Težina kg/100 kom.	Br. art.
<b>T100ED 06-2A</b>	6	4	1	8xM25 2xM32	1	49,210	<b>7205746</b>
<b>T160ED 10-2A</b>	10	4	1	7xM25 5xM32	1	71,998	<b>7205748</b>
<b>T250ED 16-2A</b>	16	4	1	9xM25 7xM32	1	105,679	<b>7205750</b>

Razvodna kutija s keramičkim dvostrukim stezaljkama i mekanim utičnim brtvama. Zahvaljujući dijagonalno postavljenoj keramičkoj stezaljci, otpornoj na visoke temperature, kutija ima dovoljno mjesto za ožičenje. Žuto zelena stezaljka za zaštitni vodič. Kutija se pričvršćuje s vanjske strane pomoću pričvrstnih pločica. Odobrena instalacija kabela s očuvanjem funkcije sukladno HRN DIN 4102 dio 12, razredi E30, E60 i E90. Keramičke stezaljke ispitane su prema HRN EN 60998-2-1:2004.

Uključujući 2 x vijka za beton MMSplus P 6x35.

### Dimenzije



Tip	Mje-						
	Mjera L	Mjera L1	Mjera L2	Mjera B	Mjera H	Mjera L1	Mjera L2
T100ED 06-2A	150	162	182	116	67	162	182
T160ED 10-2A	190	200	220	150	77	200	220
T250ED 16-2A	240	250	270	190	95	250	270

PP

## FireBox s utičnim brtvama, 1 nosač osigurača

Tip	Nazivni presjek mm <sup>2</sup>	Jedntruke stezaljke	Dvostruke stezaljke	Zaštitna stezaljka	Uvod-nice	Pak. komad	Težina kg/100 kom.	Br. art.
T100ED 06AF	6	3	2	1	8xM25 2xM32	1	48,650	7205752
T160ED 10AF	10	3	2	1	7xM25 5xM32	1	70,513	7205754
T250ED 16AF	16	3	2	1	9xM25 7xM32	1	104,854	7205756

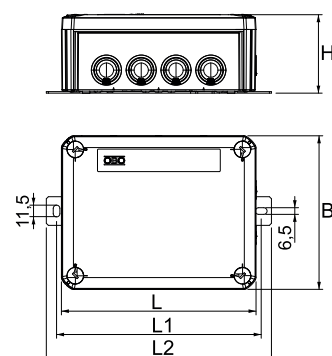


Razvodna kutija s držačem osigurača i mekim brtvama. Zahvaljujući dijagonalno postavljenoj keramičkoj stezaljci, otpornoj na visoke temperature, kutija ima dovoljno mjesto za ožičenje. Žuto zelena stezaljka za zaštitni vodič. Kutija se pričvršćuje s vanjske strane pomoću pričvrstnih pločica. Odobrena instalacija kabela s očuvanjem funkcije sukladno HRN DIN 4102 dio 12, razredi E30, E60 i E90. Keramičke stezaljke ispitane su prema HRN EN 60998-2-1:2004.

Uključujući 2 x vijka za beton MMSplus P 6x35.

Tip	Mjera		Mje- ra		Mjera	
	L	L1	L2	B	H	
T100ED 06AF	150	162	182	116	67	
T160ED 10AF	190	200	220	150	77	
T250ED 16AF	240	250	270	190	95	

Dimenzije



PP

## FireBox s utičnim brtvama, 2 nosača osigurača

Tip	Nazivni presjek mm <sup>2</sup>	Jedntruke stezaljke	Dvostruke stezaljke	Zaštitna stezaljka	Uvod-nice	Pak. komad	Težina kg/100 kom.	Br. art.
T100ED 06A2F	6	3	3	1	8xM25 2xM32	1	52,950	7205758
T160ED 10A2F	10	3	3	1	7xM25 5xM32	1	77,188	7205760
T250ED 16A2F	16	3	3	1	9xM25 7xM32	1	113,054	7205762

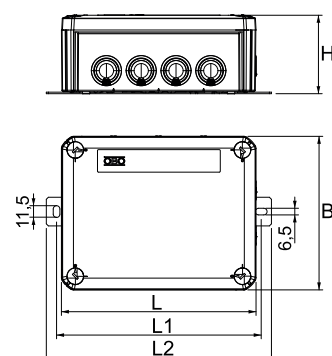


Razvodna kutija s dva držača osigurača i mekim brtvama. Zahvaljujući dijagonalno postavljenoj keramičkoj stezaljci, otpornoj na visoke temperature, kutija ima dovoljno mjesto za ožičenje. Žuto zelena stezaljka za zaštitni vodič. Kutija se pričvršćuje s vanjske strane pomoću pričvrstnih pločica. Odobrena instalacija kabela s očuvanjem funkcije sukladno HRN DIN 4102 dio 12, razredi E30, E60 i E90. Keramičke stezaljke ispitane su prema HRN EN 60998-2-1:2004.

Uključujući 2 x vijka za beton MMSplus P 6x35.

Tip	Mjera		Mje- ra		Mjera		Mjera	
	L	L1	L2	B	H	L1	L2	
T100ED 06A2F	150	162	182	116	67	162	182	
T160ED 10A2F	190	200	220	150	77	200	220	
T250ED 16A2F	240	250	270	190	95	250	270	

Dimenzije



## FireBox s utičnim brtvama, za vodiče za prijenos podataka

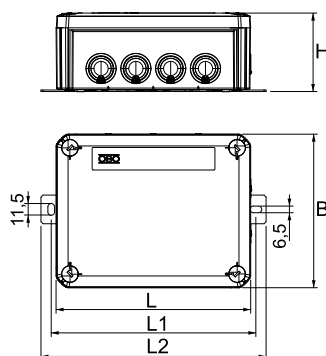


Tip	Nazivni presjek mm <sup>2</sup>	Jednotruke stezaljke	Zaštitna stezaljka	Uvod-nice	Pak. komad	Težina kg/100 kom.	Br. art.
<b>T100ED 4x4AD</b>	0,5-4	4	1	8 x M25 2 x M32	1	41,690	<b>7205764</b>
<b>T100ED 4x8AD</b>	0,5-4	8	1	8 x M25 2 x M32	1	45,210	<b>7205766</b>
<b>T250ED 4x16AD</b>	0,5-4	16	4	9 x M25 7 x M32	1	91,441	<b>7205768</b>
<b>T250ED 4x24AD</b>	0,5-4	24	4	9 x M25 7 x M32	1	101,643	<b>7205770</b>
<b>T350ED 4x32AD</b>	0,5-4	32	4	16 x M32 8 x M40	1	158,251	<b>7205772</b>

Razvodna kutija za podatkovnu tehnologiju s mekim utičnim brtvama. Parni broj keramičkih stezaljki otpornih na visoke temperature, odgovara podatkovnim vodovima. Označena stezaljka za zaštitni vodič / izolacijska stezaljka žuto zeleno. Kutija se pričvršćuje s vanjske strane pomoću pričvrstnih pločica. Odobrena instalacija kabela s očuvanjem funkcije sukladno HRN DIN 4102 dio 12, razredi E30, E60 i E90. Keramičke stezaljke ispitane su prema HRN EN 60998-2-1:2004.

Uključujući 2 x vijka za beton MMSplus P 6x35.

### Dimenzije



Tip	Mje-				
	Mjera L	Mjera B	Mjera H	Mjera L1	Mjera L2
T100ED 4x4AD	150	116	68	162	182
T100ED 4x8AD	150	116	68	162	182
T250ED 4x16AD	240	190	95	250	270
T250ED 4x24AD	240	190	95	250	270
T350ED 4x32AD	285	201	120	205	230



PP

## FireBox zatvorena, prazna

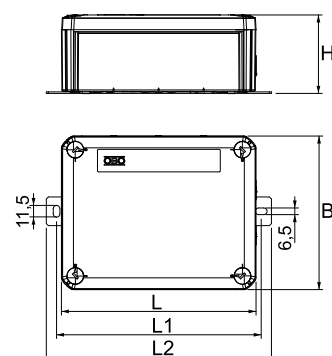
Tip	Nazivni presjek mm <sup>2</sup>	Oprema	Mje- ra A mm	Pak. komad	Težina kg/100 kom.	Br. art.
T100E OVA	0,5-6	nosivi profili	101	1	33,890	7205780
T160E OVA	0,5-10	nosivi profili	130	1	49,203	7205782
T250E OVA	0,5-16	nosivi profili	286	1	74,084	7205784
T350E OVA	0,5-16	nosivi profili	386	1	121,611	7205786



Neopremljena zatvorena spojna ili razvodna kutija za slobodno konfekcioniranje s keramičkim stezaljkama i sustavima kablskih ulovnica. Mjera A navodi dostupnu dužinu nosivog montažnog profila za stezaljke za ožičenje. Dovoljno prostora za ožičenje kroz dijagonalno raspoređeni nosivi montažni profil. Kutija se pričvršćuje s vanjske strane pomoću pričvrstnih pločica od nehrđajućeg čelika. Odobrena instalacija kabela s očuvanjem funkcije sukladno HRN DIN 4102 dio 12, razredi E30, E60 i E90.

Tip	Mje- ra				
	Mjera L mm	Mjera B mm	Mjera H mm	Mjera L1 mm	Mjera L2 mm
T100E OVA	150	116	67	162	182
T160E OVA	190	150	77	200	220
T250E OVA	240	190	95	250	270
T350E OVA	285	201	120	205	230

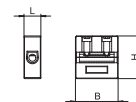
Dimenzije



## Keramičke stezaljke i dodatni pribor

## Keramička stezaljka, jednostruka

Tip	Nazivni presjek mm <sup>2</sup>	Mje- ra			Pak. komad	Težina kg/100 kom.	Br. art.
		Mjera L mm	Mjera B mm	Mjera H mm			
TK 06	6	8,5	21,5	21,5	5	0,880	7205702
TK 10	10	12,5	24	24	5	1,840	7205704
TK 16	16	15	28	28	5	3,160	7205706



Keramička stezaljka otporna na visoke temperature, za naknadnu instalaciju u razvodne kutije FireBox T-serije. Ispitano prema HRN EN 60998-2-1:2004.

## Kabelska uvodnica s maticom



Navoj		Pak. komad	Težina kg/100 kom.	Br. art.
<b>Tip</b>				
V-TEC VM20+ OR	M20x1,5	10	1,106	7205660
V-TEC VM25+ OR	M25x1,5	10	1,710	7205663
V-TEC VM32+ OR	M32x1,5	10	2,840	7205666
V-TEC VM40+ OR	M40x1,5	10	5,150	7205669

Kabelska uvodnica s metričkim navojem prema IEC 423 s montiranom maticom.

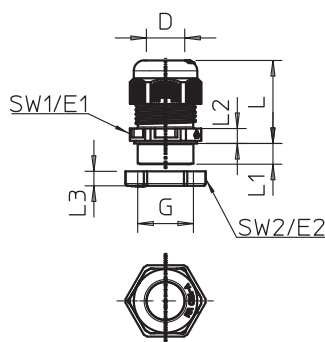
Za posebne zahtjeve u pogledu nepropusnosti. Rasterećenje, zaštita od zakretanja i nepropusnost u cijelom području zatezanja. Brtveni prsten od polikloroprena/akrilnitrilbutadin kaučuka. Naoštrena brtvena usnica na međukomadu, nije potreban brtveni prsten s navojem.

VDE-ispitano prema DIN EN 50262, stupanj zaštite IP 68 pri 5 bar 1 h.

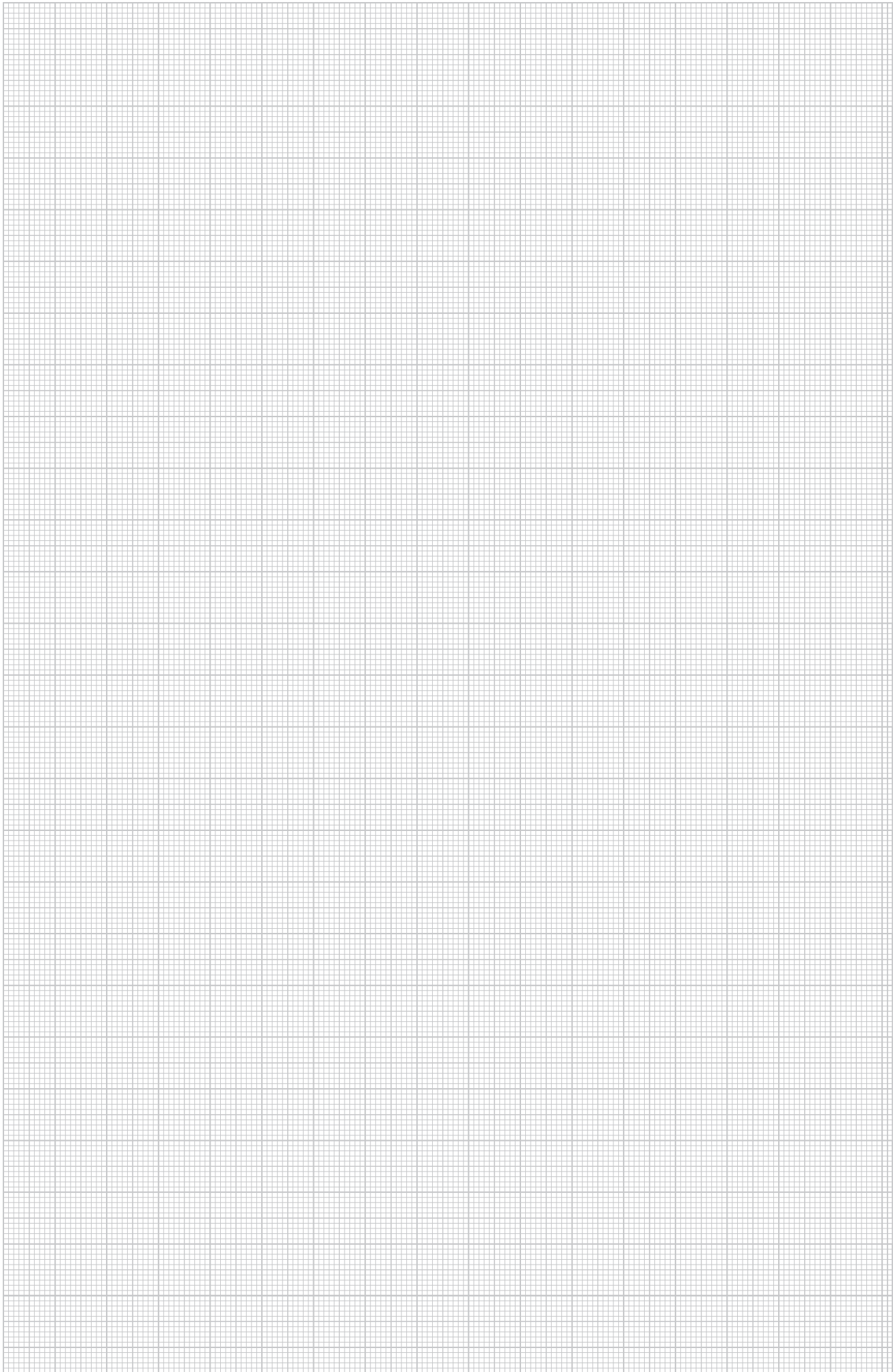
Za očuvanje električne funkcije sukladno HRN DIN 4102 dio 12 u kombinaciji sa zatvorenim razvodnim kutijama FireBox T-serije.

Boja: pastelno-narančasta.

### Dimenzije



Tip	Mjera G mm	Nepropusno područje D mm	Dim. L		Mjera L1 mm	Mjera L2 mm	Mjera L3 mm	Mjera SW 1 mm	Mjera E1 mm	Mjera SW 2 mm	Mjera E2 mm
			min. mm	maks. mm							
V-TEC VM20+ OR	M20x1,5	6-13	23,5	30,5	9	5	6	24	27	24	27
V-TEC VM25+ OR	M25x1,5	9-17	26	35	10	6	6,5	29	32	32	36
V-TEC VM32+ OR	M32x1,5	15-21	29	40	11	6	7	36	41	41	46
V-TEC VM40+ OR	M40x1,5	16-28	36	46	11	7	7,5	44	50	50	56



**OBO Bettermann d.o.o.**  
Gospodarska ulica 1/B  
42202 Trnovec Bartolovečki  
HRVATSKA

**Služba za korisnike**  
Tel.: +385 (0) 42 215 780  
Faks: +385 (0) 42 215 797  
info@obo.hr

[www.obo.hr](http://www.obo.hr)

---

**Building Connections**

